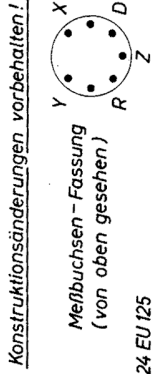


# Schaltenschema für SABA - Lindau W5



## Kombinations - Bandfilter

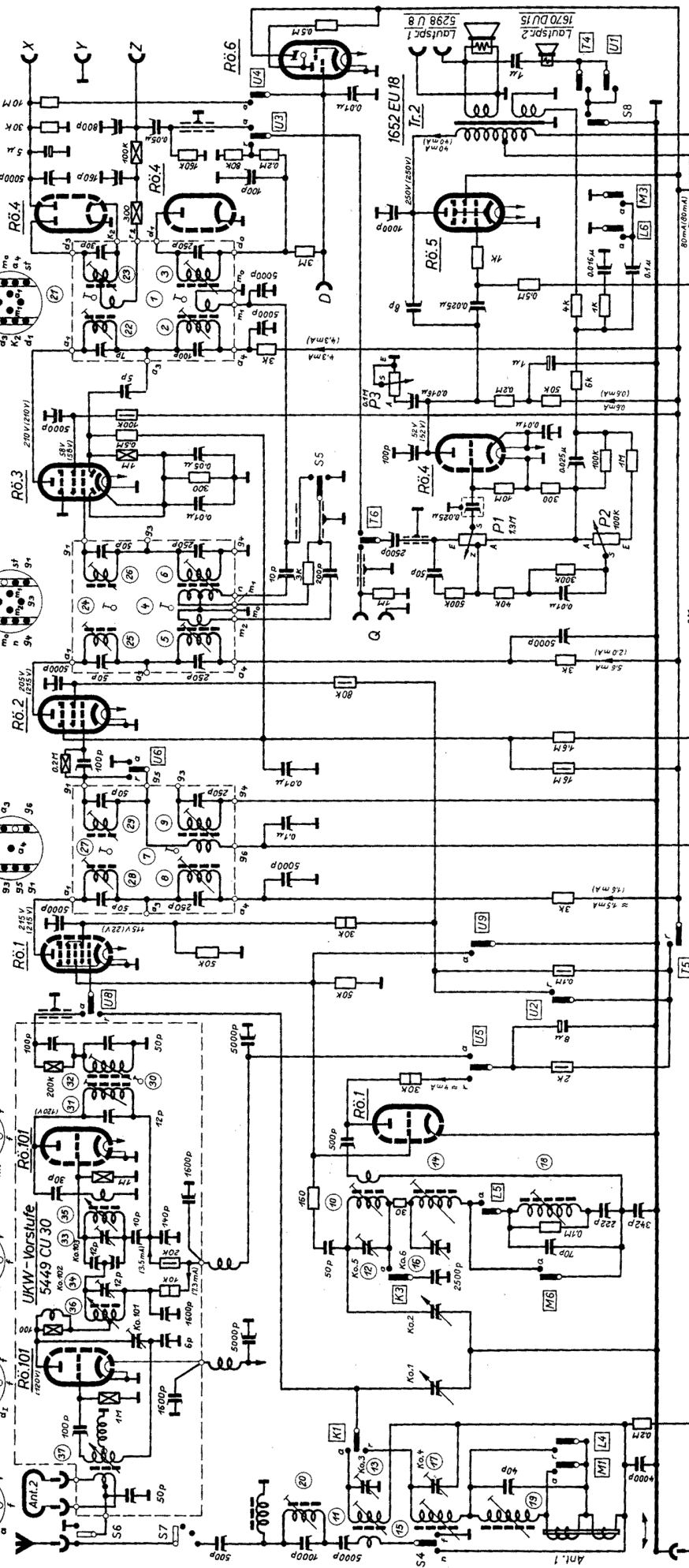
5424 EU 110



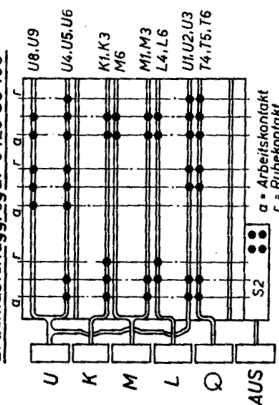
5424 EU 105



5424 EU 125



Druckstufenaggregat 5425 CU 100

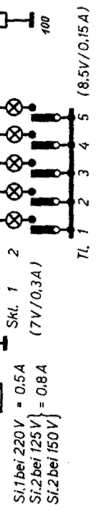


- S2 = Netzschalter
- S3 = Spannungs-Wahlsch.
- S4 = Ferrit - Ant. - Schalter
- S5 = Bandbreiten - Schalter
- S6 = Ant. - Wahlschalter
- S7 = Ant. - Anschl. - Platte
- S8 = Hochl. - Lautspc. - Schalter

Spannungen und Ströme mit Multavi II (300/30V) auf Stellung MW und UKW gemessen (Klammerwerte auf UKW).

Zahlen an den Abgleichstellen entsprechen den Abgleich - Positionen der Abgleichvorschrift 5422 - 3003, z.B. (37)

- Belast. d. Widerstl.
- 1/10 W
- 1/4 W
- 1/2 W
- 1 W
- 2 W
- 4 W



## 5422 - 3000

16.7.54.31. rü.